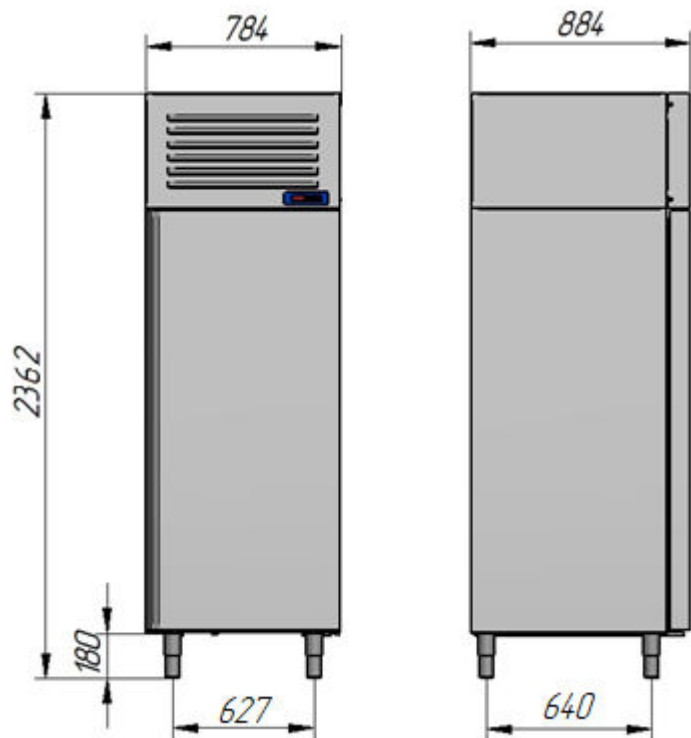


Шкаф шоковой заморозки ШОК-20-1/1М



Шкаф шоковой заморозки ШОК-20-1/1М предназначен для быстрого охлаждения и замораживания различных пищевых продуктов на предприятиях общественного питания и торговли для дальнейшего их хранения.

Эксплуатация шкафа допускается при температуре окружающего воздуха до плюс 35°C, относительной влажности воздуха от 40 до 70%.

Шкаф шоковой заморозки коробчатой формы. Между внутренней и наружной стенкой залита полиуретановая пена высокой плотности. Холодильный агрегат расположен сверху. Внутри шкафа на задней стенке расположен воздухоохладитель с четырьмя вентиляторами, что обеспечивает равномерное распределение температуры внутри полезного объема. В полезном объеме предусмотрены направляющие для укладки gastronormов GN 1/1 – 40 (20 шт.)* или противней 600x400 (20 шт.)*.

Применение холодильного агрегата повышенной производительности, а также увеличенный, за счет расположения на задней стенке, размер воздухоохладителя позволяет замораживать и охлаждать продукты массой до 90 кг.

В конструкции шкафа предусмотрен подогрев дверного проема в месте касания магнитного уплотнителя двери (активируется нажатием кнопки «AUX» контроллера).

Шкаф имеет четыре опоры, регулируемые по высоте в пределах 20 мм.

Наименование параметров		Значение параметров
1	Код заказа	19416
2	Полезный объем камеры, м ³ , не менее	0,5
3	Минимальная температура воздуха полезного объема, °C	минус 35
4	Температура охлаждения продукта, °C	от плюс 90 до плюс 3
5	Время для охлаждения, мин	90**
6	Температура замораживания продукта, °C	от плюс 90 до минус 18
7	Время для замораживания, мин, не более	240**
8	Количество полок в камере, шт.	20
9	Масса продукта для охлаждения, кг, не более	90
10	Масса продукта для замораживания, кг, не более	90
11	Максимально допустимая нагрузка на 1 противень, кг, не более	5
12	Потребление электроэнергии (для охлаждения, замораживания и хранения), кВт•ч, не более	6,0
13	Род тока	переменный, трехфазный
14	Напряжение, В	400
15	Частота, Гц	50
16	Максимальный потребляемый ток в установившемся режиме, А, не более: в т.ч. - холодильного агрегата; - электродвигателей испарителя; - эл. маг. клапан; - ПЭНа; - лампы освещения;	9,1 7,1 4x0,32=1,28 0,06 0,27 0,375
17	Тип хладагента	R404A
18	Общая масса заправленного хладагента, кг, не более	3,6
19	Габаритные размеры; мм, не более длина глубина высота	784 884 2362
20	Масса, кг, не более	235
21	Гарантийный срок эксплуатации, лет	1
22	Срок службы, лет	12
23	Корректированный по А уровень звуковой мощности, дБА, не более	69

* - В комплект поставки не входит и поставляется по отдельному заказу.

** - При температуре окружающей среды +20°C.